

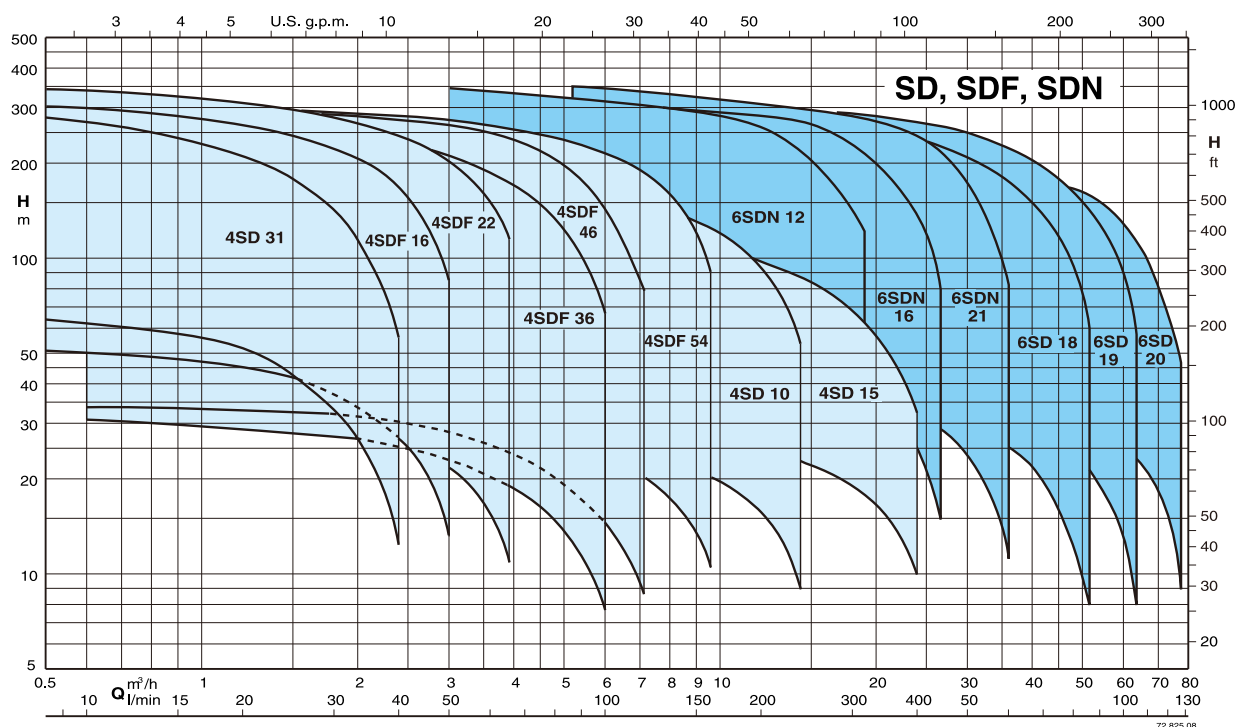
Submersible borehole pumps for 4" and 6" wells

深井用沉水式泵浦4",6"



Coverage chart - 性能總表

$n \approx 3450$  1/min



## Construction

Submersible borehole pumps for 4" wells (DN 100), and 6" (DN 150), with external jacket in stainless steel AISI 304 and stages in polycarbonate for 4SD pumps and in Noryl for 4SDF, 6SD, 6SDN pumps.

### Impellers

radial floating impellers	4SDF 16, 22, 36, 46, 54
radial impellers	4SD 31, - 6SDN 12, 16, 21
mixed flow impellers	4SD 10, 15 - 6SD 18, 19, 20

**Connection:** threaded ports **ISO 228/1**.  
threaded ports **NPT (ANSI/ASME B1.20.1)** on request only for 4"

Delivery casing with built-in non-return valve.

## Applications

For water supply.  
For civil and industrial applications.  
For irrigation.

## Operating conditions

Max. sand quantity into the water: 150 g/m<sup>3</sup> (300 g/m<sup>3</sup> high percentage of solids and sand).  
Continuous duty.

## Rewindable motor CS series

2-pole induction motor, 60 Hz (n = 3450 rpm).  
Sized for connection to the pumps according to NEMA Standards.  
Standard voltages:

- single-phase 110 V up to 0,75 kW;  
127 V up to 1,1 kW;  
220 V up to 2,2 kW
- three-phase 220 V; 380 V; 440 V, 460 V;  
220/380 V; 380/660 V.

Voltage tolerance : ±10%.

Recommended type of starting for powers from 7.5 kW: star/delta, soft start, impedance starting, autotransformer.

Motor	Max. Liquid temperature	Cooling: minimum flow velocity	Max. starts per hour	Motor P2
4CS	35 °C	0,08 m/s	20	all types
6CS-R	30 °C	0,1 m/s	15	4÷11 kW
		0,2 m/s	15	13÷15 kW
	25 °C	0,2 m/s	15	18,5 kW
		0,2 m/s	13	22÷30 kW
	40 °C	0,1 m/s	13	37 kW
		0,3 m/s	6	45 kW

Insulation class F for 4" motors, PVC coated wire for 6" motors.

Protection IP 68.

Cable: 4CS length 2 m, 6CS length 3,5 m

## Special features on request

- Other voltages. - Other temperatures.

## Materials

Components	4SD, 4SDF	6SD, 6SDN
External jacket	Cr-Ni steel AISI 304	
Stage casing (4SDF)	Cr-Ni steel AISI 304	-
Stage casing (4,6SD)	Polycarbonate (Lexan 141 R)	
Diffuser	GFN2V* (NORYL®)* for 4SDF	
Impeller	GFN2V* (NORYL®)* for 4SDF	
Wear ring	Cr-Ni steel AISI 304	
Shaft	Cr steel AISI 430 F	
Delivery casing	Cr-Ni steel AISI 304	Bronze
Suction lantern	G-Cu Sn 10 EN 1982	
Bearing bush	Thermoplastic	Rubber
Strainer	Cr-Ni steel AISI 430	
Screws	Cr-Ni steel AISI 304	

\* Trademark of General Electric

## 結構

沉水式馬達泵浦適用於深井外徑4" (DN 100 mm)與6" (DN 150 mm)之水井，AISI 304，4SD泵浦外罩為不鏽鋼，葉殼為聚碳酸酯；4SDF、6SD、6SDN為工程塑料 (Noryl)材質。

### 葉片

放射式葉片	4SDF 16, 22, 36, 46, 54
放射式浮動葉片	4SD 31, - 6SDN 12, 16, 21
混流式葉片	4SD 10, 15 - 6SD 18, 19, 20

**接口：**牙口 **ISO 228/1**

牙口 **NPT (ANSI/ASME B1.20.1)** 依需求提供。  
出口外殼內含逆止閥。

## 應用

- 適用於供水系統。
- 適用於民生、工業之應用。
- 適用於農業灌溉用水。

## 操作條件

水中最大含沙量：150 g/m<sup>3</sup> (300 g/m<sup>3</sup> 高砂石與固體含量)  
連續運轉

## 重繞線型馬達CS系列

2極感應電動馬達，60Hz(n=3450 rpm)

馬達接口大小符合NEMA標準。

標準電壓：

- 單相220V最大至2.2kw
- 三相220V；380V；220/380V；380/660V

電壓容差：±10%

啟動功率建議自7.5kW起：

星角啟動、緩開機、臨時啟動、自動變壓。

馬達	流體最高溫度	冷卻最低流速	每小時最高啟動次數	馬達 P2
4CS	35 °C	0,08 m/s	20	全系列
6CS-R	30 °C	0,1 m/s	15	4÷11 kW
		0,2 m/s	15	13÷15 kW
	25 °C	0,2 m/s	15	18,5 kW
		0,2 m/s	13	22÷30 kW
	40 °C	0,1 m/s	13	37 kW
		0,3 m/s	6	45 kW

4"馬達絕緣等級為F，6"馬達為鍍PVC之電線

保護等級：IP 68

電線：4CS長2 m；6CS長3.5 m。

## 可依需求客製

- 其他電壓。 - 其他溫度。

## 材質

零件	4SD, 4SDF	6SD, 6SDN
外罩	不鏽鋼 AISI 304	
導葉輪	錫鉻不鏽鋼 AISI 304	-
導葉輪擴散器	聚碳酸酯 (Lexan 141 R)	變性PPO樹脂 GFN2V* (NORYL®)* for 4SDF
葉片	GFN2V* (NORYL®)* for 4SDF	
摩擦環	錫鉻不鏽鋼 AISI 304	
軸心	不鏽鋼 AISI 430 F	
出水罩	不鏽鋼 AISI 304	青銅
馬達連接底座	G-Cu Sn 10 EN 1982	
軸承套	熱塑性塑膠	橡膠
過濾器	不鏽鋼 AISI 430	
螺絲	不鏽鋼 AISI 304	

Performance - 性能

n ≈ 3450 rpm

Main performance table for 4SD 60 Hz pumps, showing flow rate (Q) in m³/h and l/min, and total head (H) in m, across various pump models and operating conditions.

Secondary performance table for 4SD pumps, showing flow rate (Q) in m³/h and l/min, and total head (H) in m, with a more granular head scale.

P2 Rated motor power output. 馬達額定輸出功率。

● Feasible

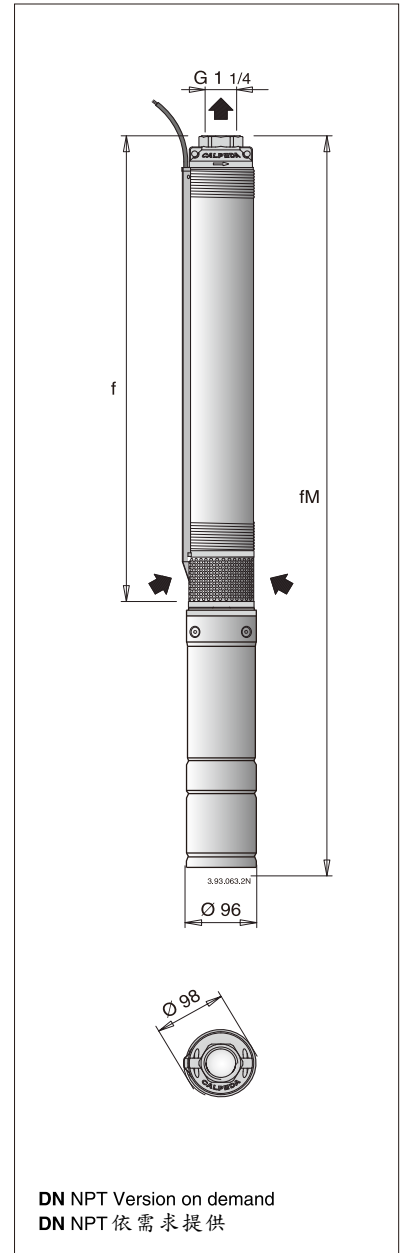
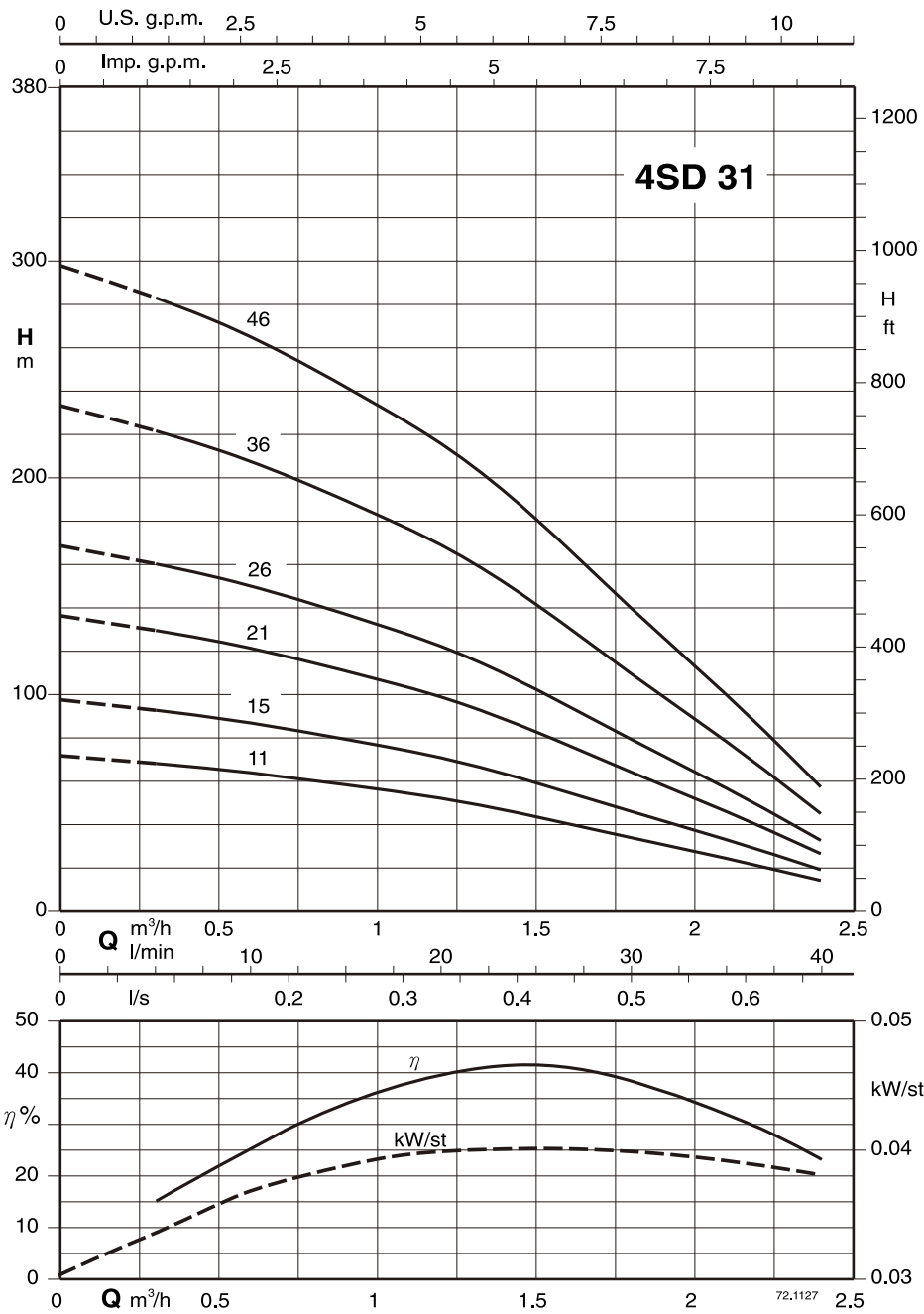
H Total head in m 總揚程 (單位m)

Tolerances according to UNI EN ISO 9906:2012. 水量誤差值依據UNI EN ISO 9906:2012之標準。

# 4SD 31 60 Hz



## Performance - 性能 $n \approx 3450$ rpm, dimensions and weights - 尺寸及重量



3~	1~	P <sub>2</sub>		Q	n ≈ 3450 1/min															
		kW	HP		m³/h	H														
						0	0,3	0,6	0,9	1,2	1,5	1,8	2,1	2,4						
4SD 31/11EC-60	4SDM 31/11EC-60	0,37	0,5	71	67,5	63,5	58	51,5	42,5	33,5	24	13,5								
4SD 31/15EC-60	4SDM 31/15EC-60	0,37	0,5	97	92,5	84,5	79	70,5	57,5	45,5	32,5	18,5								
4SD 31/21EC-60	4SDM 31/21EC-60	0,55	0,75	136	130	121	110	98,5	80,5	64	45,5	26								
4SD 31/26EC-60	4SDM 31/26EC-60	0,75	1	168	160	150	137	122	100	79	56,5	32								
4SD 31/36EC-60	4SDM 31/36EC-60	1,1	1,5	233	222	207	189	169	138	109	78	44,5								
4SD 31/46EC-60	4SDM 31/46EC-60	1,5	2	298	283	265	242	216	177	140	99,5	57								

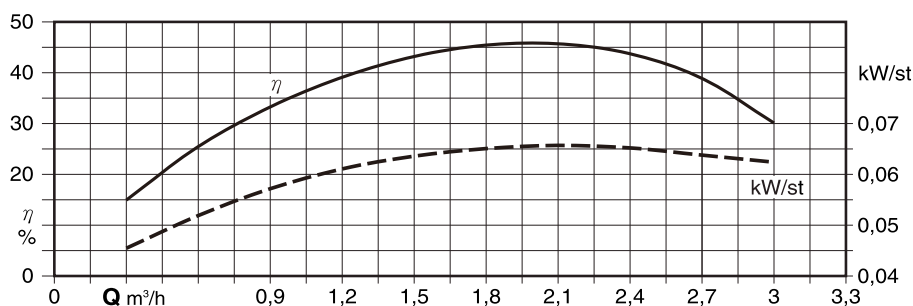
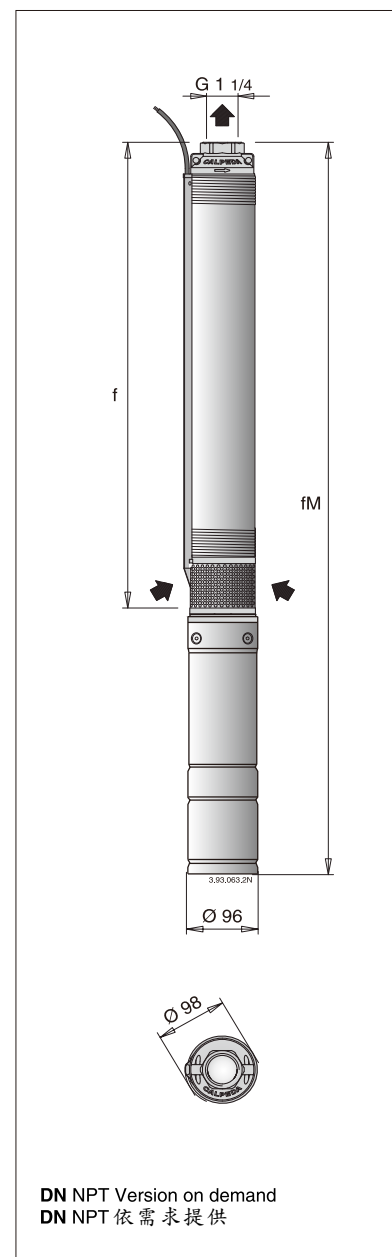
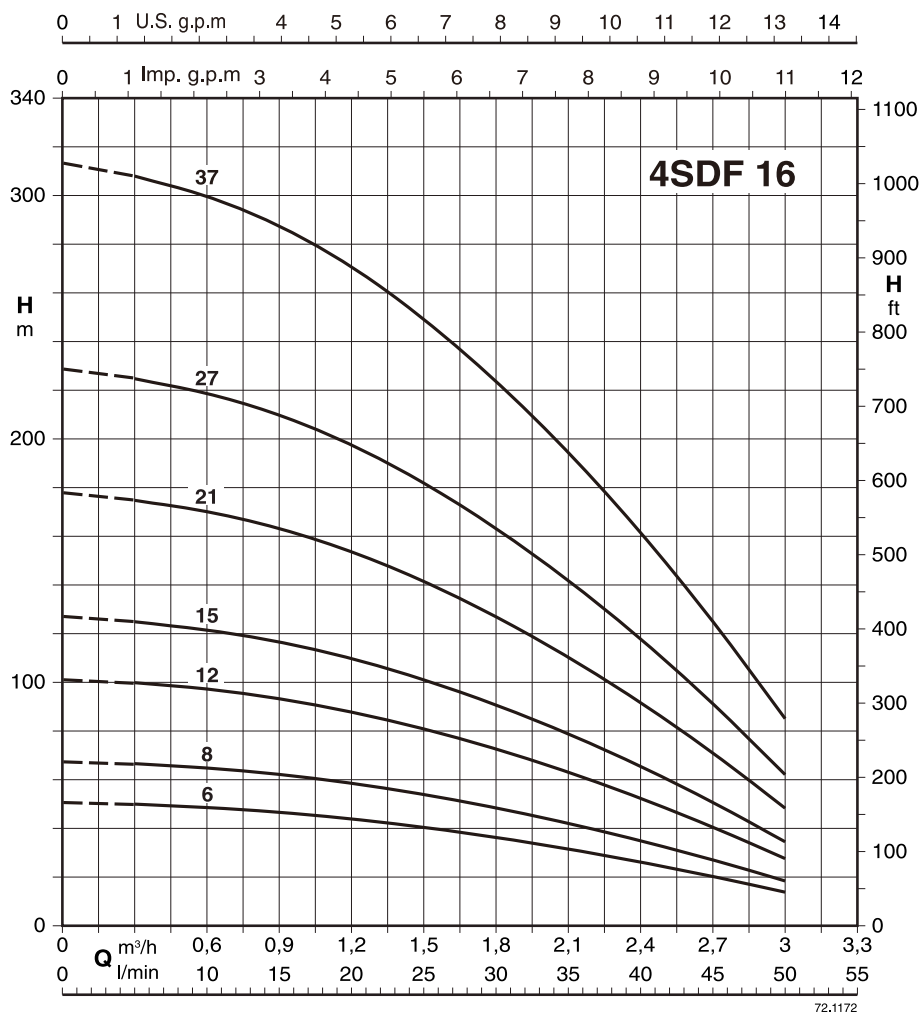
f	4SD			4SDM		
	mm	fM	kg	mm	fM	kg
473	800	10,3	800	10,2		
550	877	10,9	877	10,8		
670	1017	13	1032	13,5		
768	1130	14,8	1170	15,8		
965	1367	17,7	1412	18,4		
1160	1607	20,2	1627	20,4		

P<sub>2</sub> Rated motor power output.  
馬達額定輸出功率。

H Total head in m  
總揚程 (單位m)

Tolerances according to UNI EN ISO 9906:2012.  
水量誤差值依據UNI EN ISO 9906:2012 之標準。

## Performance - 性能 $n \approx 3450$ rpm, dimensions and weights - 尺寸及重量



3~	1~	P <sub>2</sub>		Q	n ≈ 3450 1/min																			
		kW	HP		m <sup>3</sup> /h																			
					0	0,3	0,6	0,9	1,2	1,5	1,8	2,1	2,4	3										
4SDF 16/6EC-60	4SDFM 16/6EC-60	0,37	0,5	50,9	49,9	48,6	46,6	43,9	40,4	36,3	31,5	26,2	13,8											
4SDF 16/8EC-60	4SDFM 16/8EC-60	0,37	0,5	67,8	66,6	64,8	62,2	58,5	53,9	48,3	42	34,9	18,4											
4SDF 16/12EC-60	4SDFM 16/12EC-60	0,55	0,75	102	99,9	97,2	93,2	87,8	80,8	72,5	63	52,4	27,6											
4SDF 16/15EC-60	4SDFM 16/15EC-60	0,75	1	127	125	121	117	110	101	90,6	78,8	65,5	34,5											
4SDF 16/21EC-60	4SDFM 16/21EC-60	1,1	1,5	178	175	170	163	154	141	127	110	91,7	48,3											
4SDF 16/27EC-60	4SDFM 16/27EC-60	1,5	2	229	225	219	210	198	182	163	142	118	62,1											
4SDF 16/37EC-60	4SDFM 16/37EC-60	2,2	3	314	308	300	287	271	249	224	194	161	85,1											

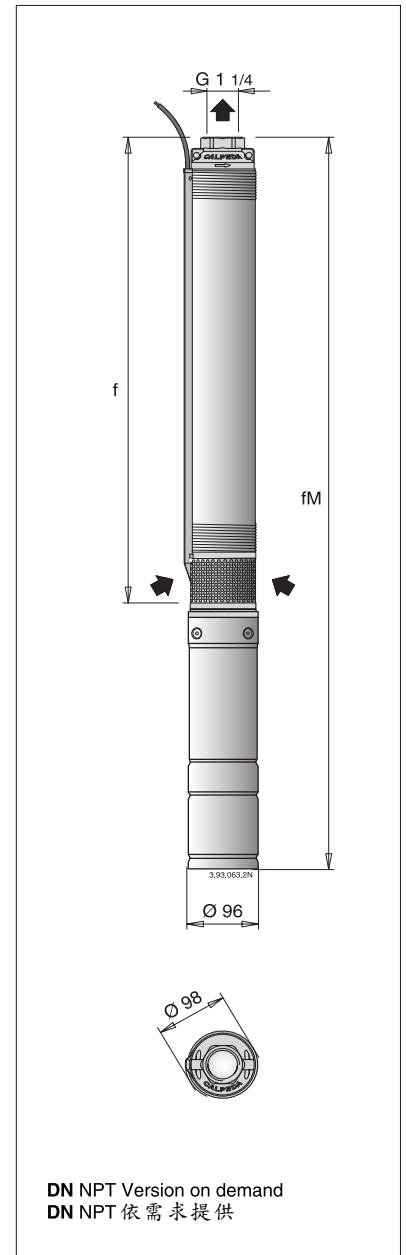
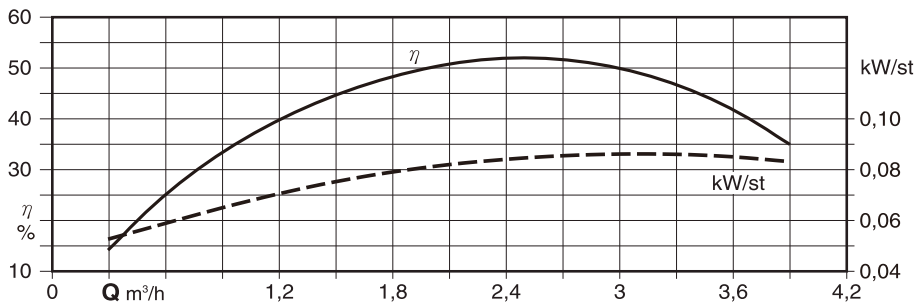
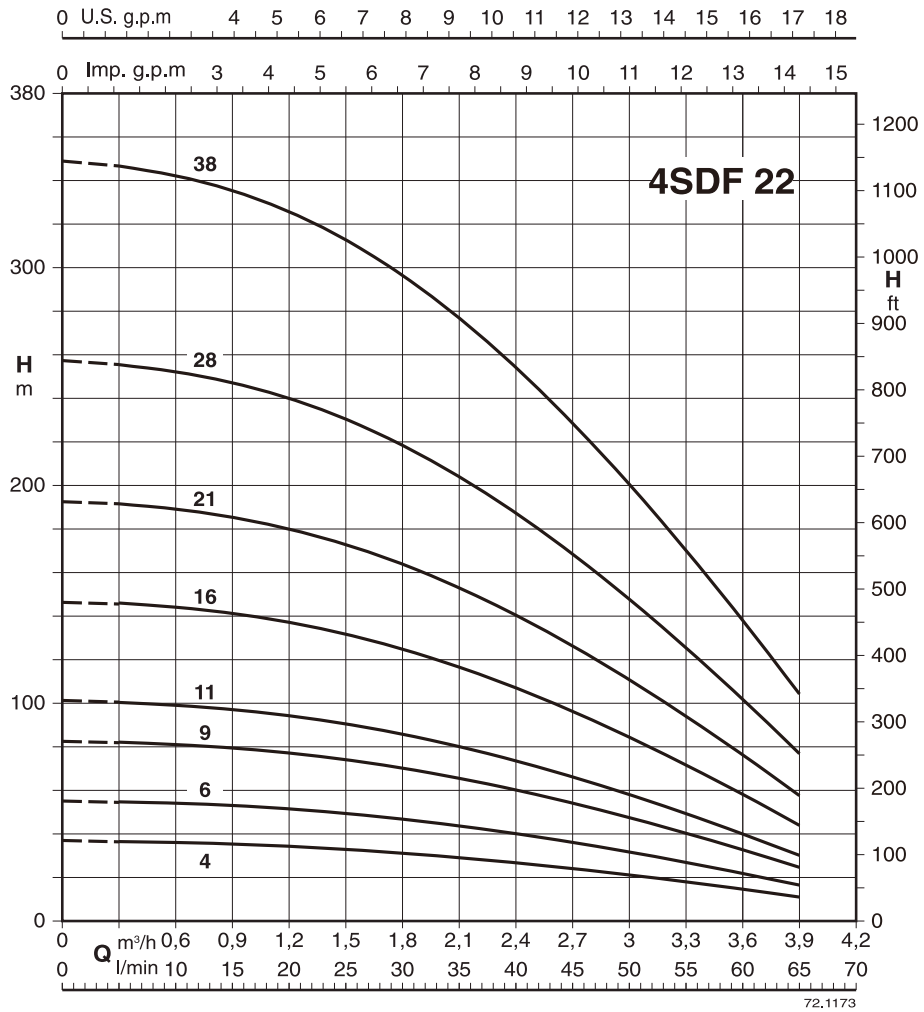
f	4SDF		4SDFM	
	fM	kg	fM	kg
305	632	11	632	10,9
345	672	11,3	672	11,2
425	772	13,1	787	13,8
485	847	14,8	887	15,6
605	1007	17,1	1052	18,4
725	1172	19,8	1192	20,7
915	1317	20,8	1432	24,8

P<sub>2</sub> Rated motor power output.  
馬達額定輸出功率。

H Total head in m  
總揚程 (單位m)

Tolerances according to UNI EN ISO 9906:2012.  
水量誤差值依據UNI EN ISO 9906:2012 之標準。

## Performance - 性能 n ≈ 3450 rpm, dimensions and weights - 尺寸及重量



3~	1~	P <sub>2</sub>		Q m <sup>3</sup> /h l/min	n ≈ 3450 1/min														
		kW	HP		H														
					m														
4SDF 22/4EC-60	4SDFM 22/4EC-60	0,37	0,5	36,8	36,5	36	35,3	34,3	31,2	26,8	21,1	14,5	11						
4SDF 22/6EC-60	4SDFM 22/6EC-60	0,37	0,5	55,2	54,7	54	53	51,4	46,8	40,1	31,7	21,8	16,5						
4SDF 22/9EC-60	4SDFM 22/9EC-60	0,55	0,75	82,8	82,1	81,1	79,4	77,1	70,2	60,2	47,5	32,7	24,7						
4SDF 22/11EC-60	4SDFM 22/11EC-60	0,75	1	101	100	99,1	97,1	94,3	85,8	73,6	58	40	30,2						
4SDF 22/16EC-60	4SDFM 22/16EC-60	1,1	1,5	147	146	144	141	137	125	107	84,4	58,1	43,9						
4SDF 22/21EC-60	4SDFM 22/21EC-60	1,5	2	193	192	189	185	180	164	140	111	76,3	57,6						
4SDF 22/28EC-60	4SDFM 22/28EC-60	2,2	3	257	255	252	247	240	218	187	148	102	76,8						
4SDF 22/38EC-60		3	4	349	347	342	335	326	296	254	201	138	104						

f	4SDF			4SDFM	
	fM	kg	fM	kg	
265	592	10,6	592	10,5	
305	632	11	632	10,9	
365	712	12,5	727	13,2	
405	767	14,1	807	14,9	
505	907	16,1	952	17,5	
605	1052	18,6	1072	19,5	
745	1147	19,1	1262	23,1	
935	1408	24,3			

P<sub>2</sub> Rated motor power output.  
馬達額定輸出功率。

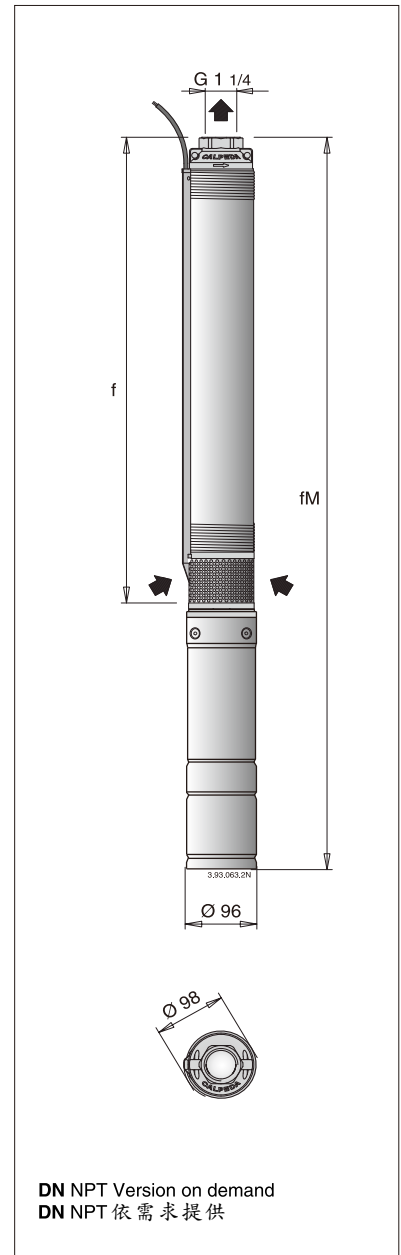
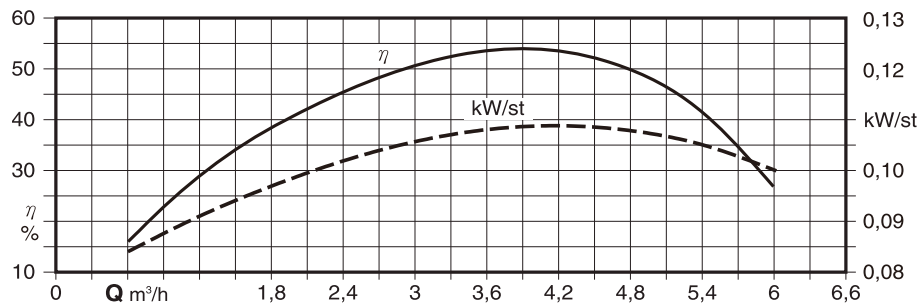
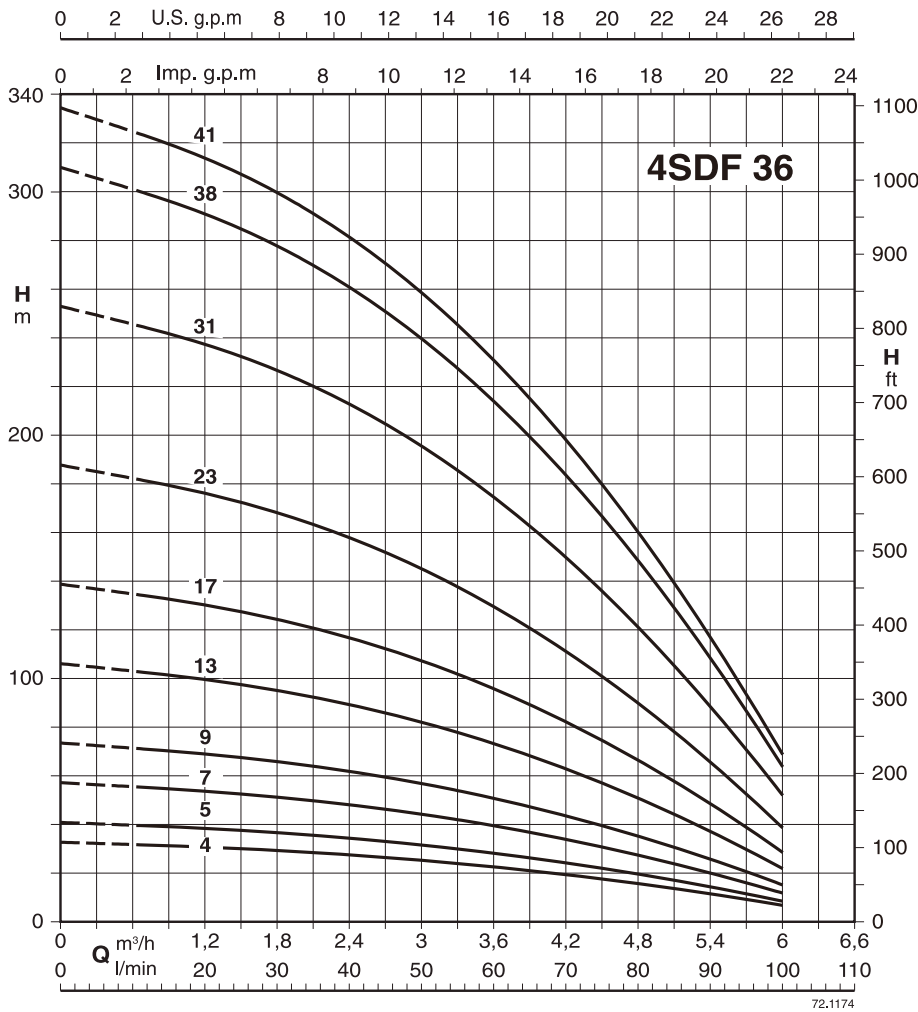
H Total head in m  
總揚程 (單位m)

Tolerances according to UNI EN ISO 9906:2012.  
水量誤差值依據UNI EN ISO 9906:2012 之標準。

# 4SDF 36 60 Hz



## Performance - 性能 $n \approx 3450$ rpm, dimensions and weights - 尺寸及重量



3~	1~	P <sub>2</sub>		Q m³/h l/min	n ≈ 3450 1/min									
		kW	HP		H m									
					0	0,6	1,2	1,8	2,4	3	3,6	4,2	4,8	6
4SDF 36/4EC-60	4SDFM 36/4EC-60	0,37	0,5	32,6	31,7	30,6	29,2	27,4	25,2	22,5	19,3	15,6	6,7	
4SDF 36/5EC-60	4SDFM 36/5EC-60	0,37	0,5	40,8	39,6	38,3	36,5	34,3	31,5	28,1	24,1	19,5	8,4	
4SDF 36/7EC-60	4SDFM 36/7EC-60	0,55	0,75	57,1	55,4	53,6	51,1	48,0	44,1	39,4	33,8	27,3	11,7	
4SDF 36/9EC-60	4SDFM 36/9EC-60	0,75	1	73,4	71,3	68,9	65,7	61,7	56,7	50,6	43,4	35,1	15,1	
4SDF 36/13EC-60	4SDFM 36/13EC-60	1,1	1,5	106	103	99,5	95,0	89,2	81,9	73,1	62,7	50,7	21,8	
4SDF 36/17EC-60	4SDFM 36/17EC-60	1,5	2	139	135	130	124	117	107	95,6	82,0	66,3	28,4	
4SDF 36/23EC-60	4SDFM 36/23EC-60	2,2	3	188	182	176	168	158	145	129	111	89,7	38,5	
4SDF 36/31EC-60		3	4	253	245	237	226	213	195	174	150	121	51,9	
4SDF 36/38EC-60		4	5,5	310	301	291	278	261	239	214	183	148	63,6	
4SDF 36/41EC-60		4	5,5	334	325	314	300	281	258	231	198	160	68,6	

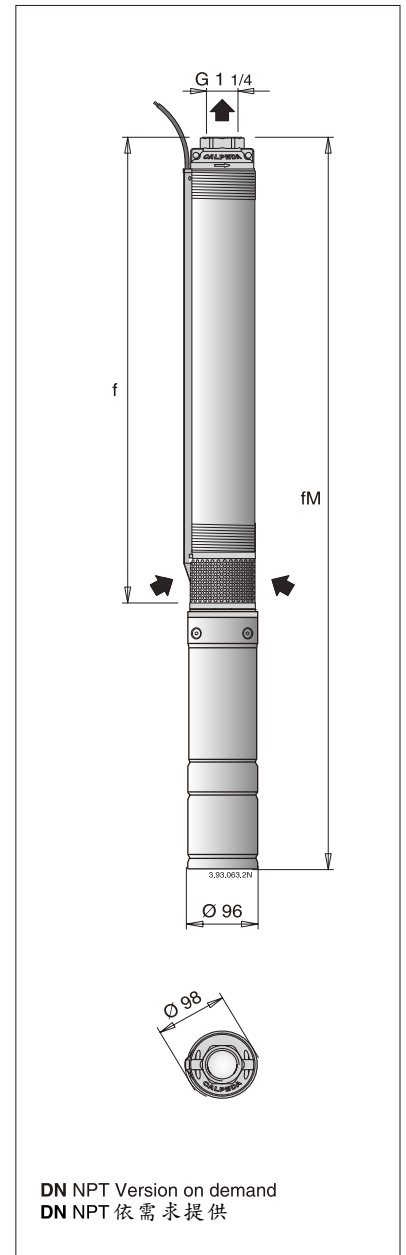
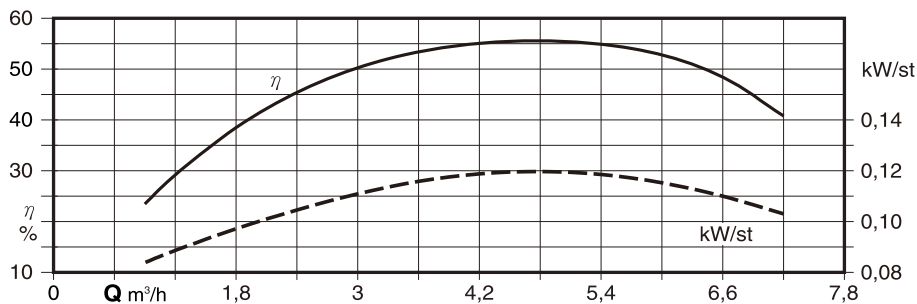
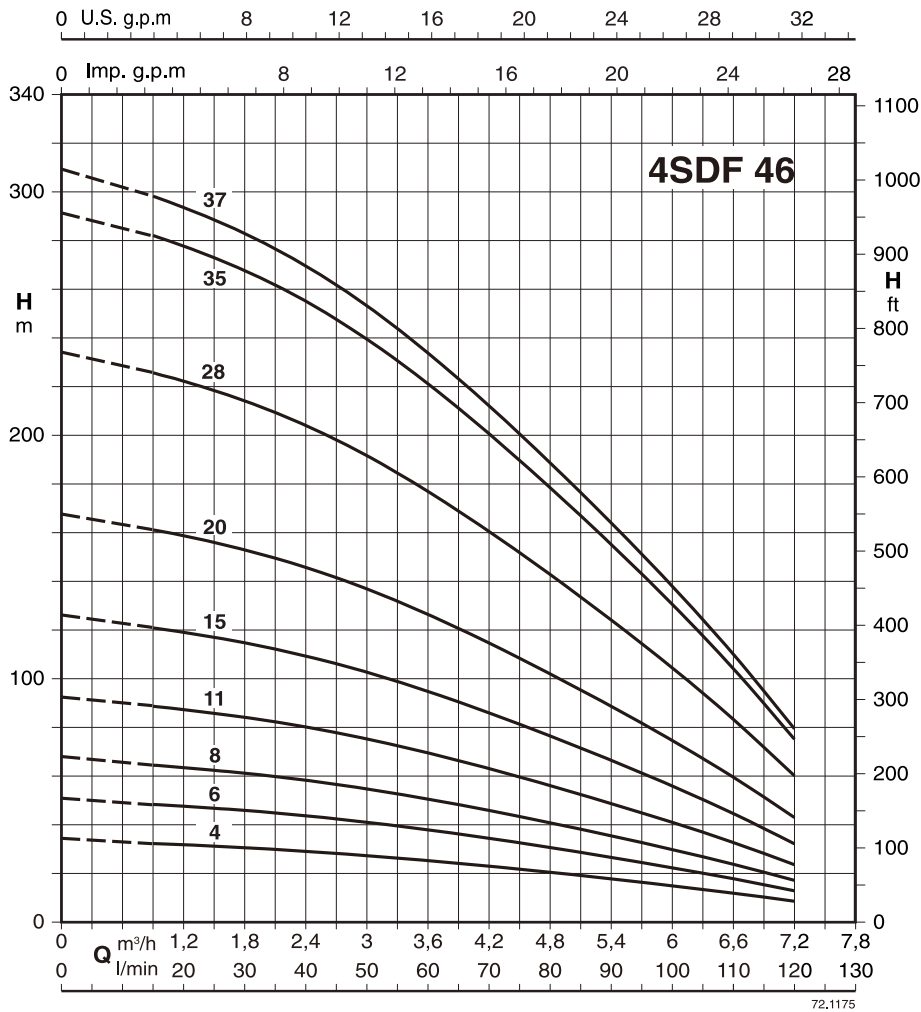
f mm	4SDF		4SDFM	
	fM mm	kg	fM mm	kg
290	617	10,7	617	10,6
317	644	11	644	10,9
370	717	12,5	717	13,2
422	784	14,1	799	14,9
528	930	16,1	935	17,5
635	1082	18,7	1102	19,7
794	1196	19,1	1311	23,1
979	1452	24,5		
1165	1703	26,8		
1244	1782	27,1		

P<sub>2</sub> Rated motor power output.  
馬達額定輸出功率。

H Total head in m  
總揚程 (單位m)

Tolerances according to UNI EN ISO 9906:2012.  
水量誤差值依據UNI EN ISO 9906:2012之標準。

## Performance - Prestaciones $n \approx 3450$ rpm, dimensions and weights - dimensiones y pesos



3~	1~	P <sub>2</sub>		Q m³/h l/min	n ≈ 3450 1/min												
		kW	HP		H												
					m												
4SDF 46/4EC-60	4SDFM 46/4EC-60	0,37	0,5	33,6	32,2	31,7	30,6	29,1	27,4	25,3	20,4	14,9	8,6				
4SDF 46/6EC-60	4SDFM 46/6EC-60	0,55	0,75	50,3	48,4	47,6	45,9	43,7	41,1	37,9	30,6	22,4	12,9				
4SDF 46/8EC-60	4SDFM 46/8EC-60	0,75	1	67,1	64,5	63,5	61,2	58,3	54,7	50,6	40,8	29,8	17,2				
4SDF 46/11EC-60	4SDFM 46/11EC-60	1,1	1,5	92,3	88,6	87,3	84,1	80,2	75,3	69,5	56,1	41	23,6				
4SDF 46/15EC-60	4SDFM 46/15EC-60	1,5	2	126	121	119	115	109	103	94,8	76,5	55,9	32,2				
4SDF 46/20EC-60	4SDFM 46/20EC-60	2,2	3	168	161	159	153	146	137	126	102	74,6	42,9				
4SDF 46/28EC-60		3	4	235	226	222	214	204	192	177	143	104	60,1				
4SDF 46/35EC-60		4	5,5	294	282	278	268	255	239	221	178	131	75,1				
4SDF 46/37EC-60		4	5,5	310	298	294	283	270	253	234	189	138	79,4				

f	4SDF		4SDFM	
	fM	kg	fM	kg
290	617	9,7	617	9,6
340	687	12,1	702	12,8
395	757	13,8	797	14,5
475	877	15,5	922	16,9
585	1032	18	1052	18,9
715	1117	18,2	1232	22,2
925	1398	23,2		
1110	1648	27,9		
1165	1703	28,4		

P<sub>2</sub> Rated motor power output.  
馬達額定輸出功率。

H Total head in m  
總揚程 (單位m)

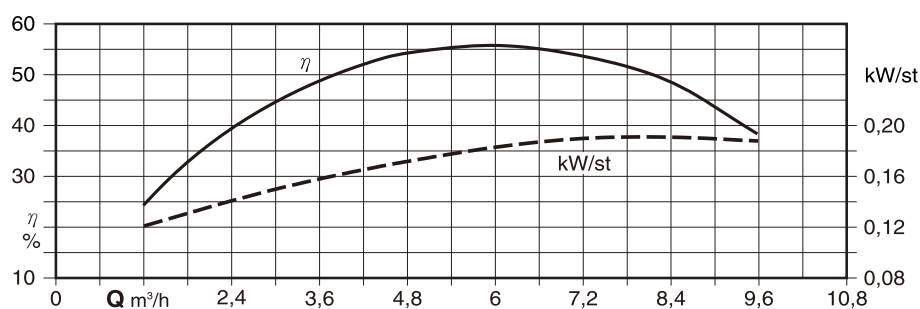
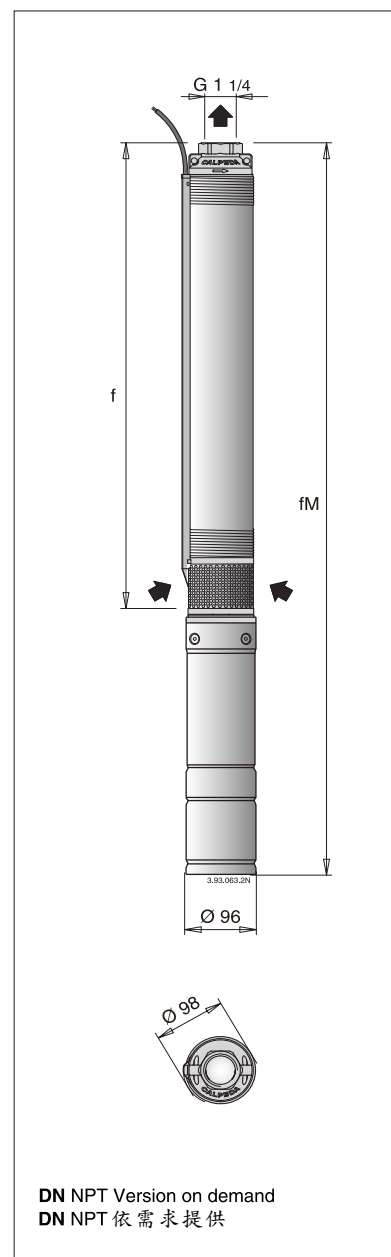
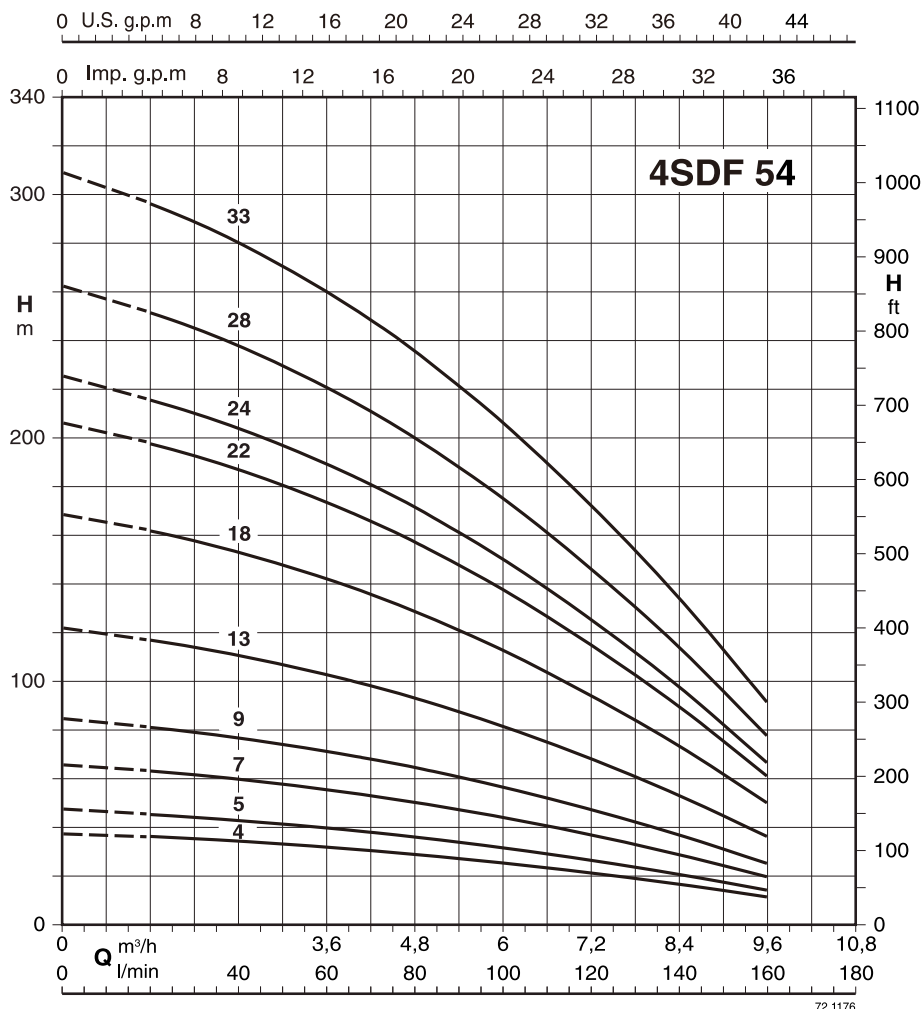
Tolerances according to UNI EN ISO 9906:2012.  
水量誤差值依據UNI EN ISO 9906:2012 之標準。



# 4SDF 54 60 Hz



## Performance - 性能 $n \approx 3450$ rpm, dimensions and weights - 尺寸及重量



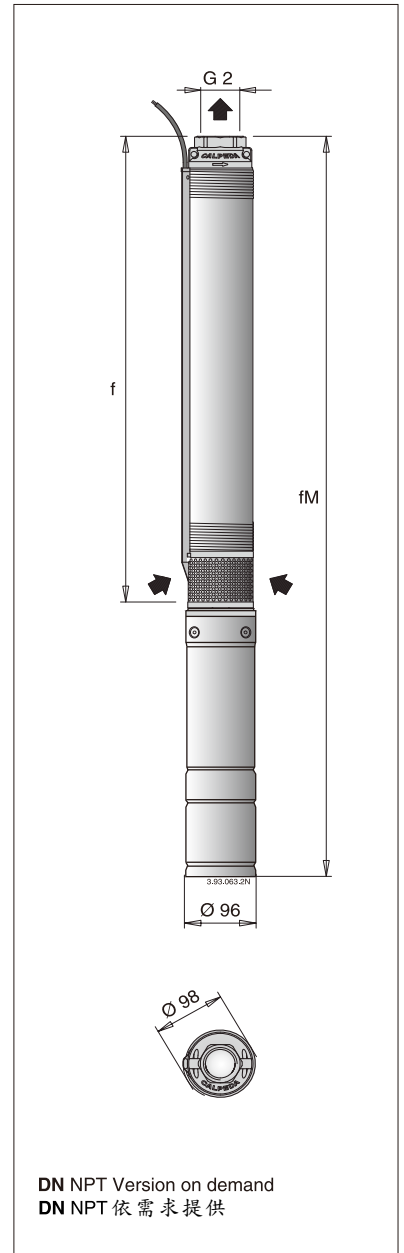
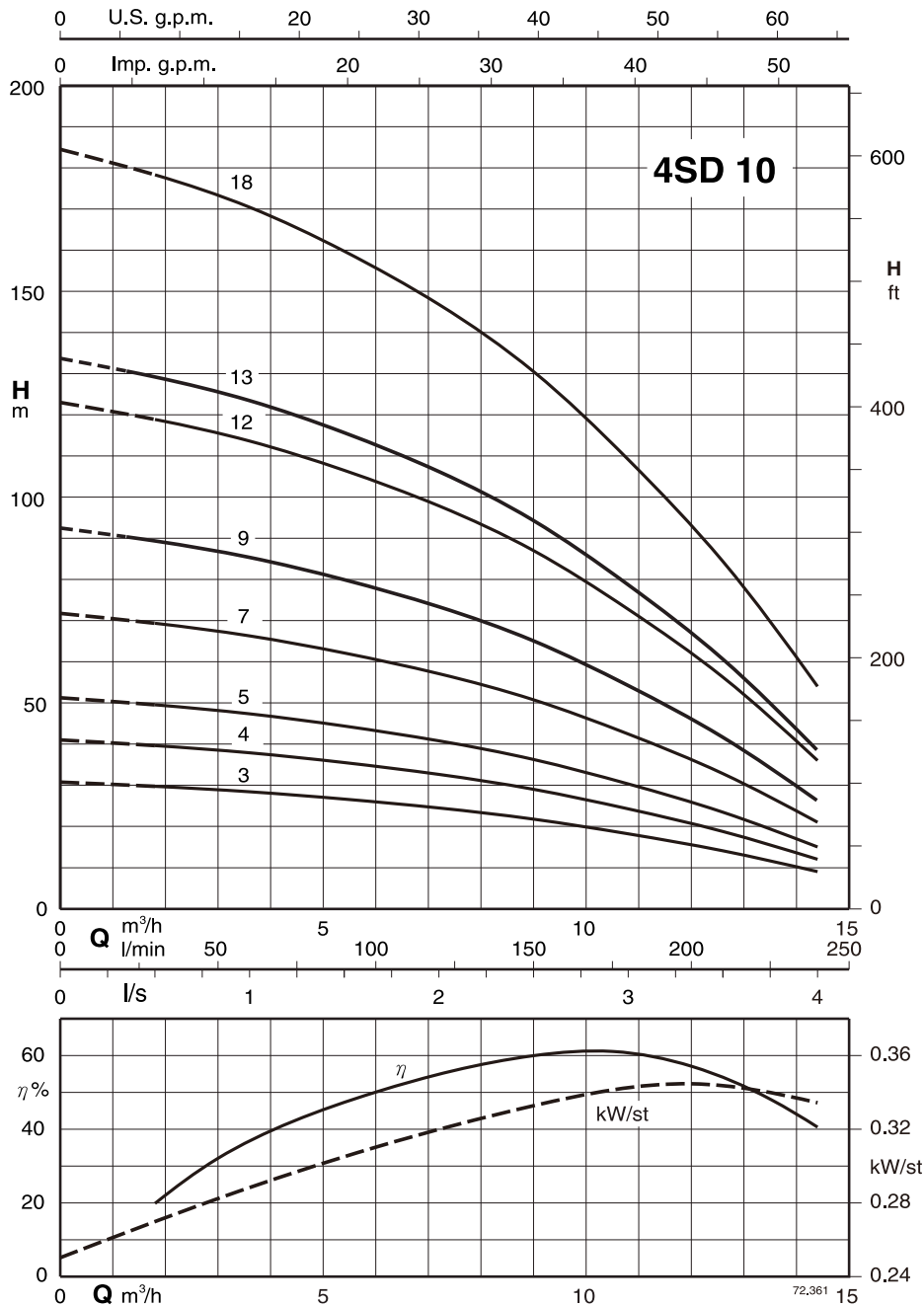
3~	1~	P <sub>2</sub>		Q	n ≈ 3450 1/min											4SDF		4SDFM		
					m³/h	H											f	fM	kg	kg
						0	1,2	2,4	3,6	4,2	4,8	6	7,2	8,4	9,6	mm				
		kW	HP	l/min	0	20	40	60	70	80	100	120	140	160						
4SDF 54/4EC-60	4SDFM 54/4EC-60	0,55	0,75		37,4	35,9	34,0	31,5	30,1	28,6	25,0	20,9	16,3	11,0	310	657	11,6	672	12,4	
4SDF 54/5EC-60	4SDFM 54/5EC-60	0,75	1		46,7	44,9	42,5	39,4	37,6	35,7	31,3	26,1	20,3	13,8	340	702	13	742	13,8	
4SDF 54/7EC-60	4SDFM 54/7EC-60	1,1	1,5		65,4	62,8	59,4	55,2	52,7	50,0	43,8	36,5	28,5	19,3	400	802	14,6	847	16	
4SDF 54/9EC-60	4SDFM 54/9EC-60	1,5	2		84,1	80,8	76,4	70,9	67,8	64,3	56,3	47,0	36,6	24,9	460	907	16,7	927	17,6	
4SDF 54/13EC-60	4SDFM 54/13EC-60	2,2	3		122	117	110	102	97,9	92,8	81,3	67,8	52,9	35,9	580	982	16,7	1097	20,8	
4SDF 54/18EC-60		3	4		168	162	153	142	136	129	113	93,9	73,2	49,7	730	1203	21,1			
4SDF 54/22EC-60		4	5,5		206	198	187	173	166	157	138	115	89,5	60,8	850	1388	25,4			
4SDF 54/24EC-60		4	5,5		224	215	204	189	181	171	150	125	97,6	66,3	910	1448	25,8			
4SDF 54/28EC-60		5,5	7,5		262	251	238	221	211	200	175	146	114	77,3	1030	1668	31,2			
4SDF 54/33EC-60		5,5	7,5		309	296	280	260	249	236	206	172	134	91,1	1180	1818	32,5			

P<sub>2</sub> Rated motor power output.  
馬達額定輸出功率。

H Total head in m  
總揚程 (單位m)

Tolerances according to UNI EN ISO 9906:2012.  
水量誤差值依據UNI EN ISO 9906:2012 之標準。

## Performance - 性能 $n \approx 3450$ rpm, dimensions and weights - 尺寸及重量



3~	1~	P <sub>2</sub>		Q	n ≈ 3450 1/min										
					m³/h										
		kW	HP	l/min	0	1,2	2,4	3,6	6	8,4	10,8	12	13,2	14,4	
4SD 10/3EC-60	4SDM 10/3EC-60	0,75	1	H m	31	30	29	28	26	23	18	18	12	9	
4SD 10/4EC-60	4SDM 10/4EC-60	1,1	1,5		41	40	39	38	34	30	24	24	16	12	
4SD 10/5EC-60	4SDM 10/5EC-60	1,5	2		51	50	49	47	43	38	30	30	20	15	
4SD 10/7EC-60	4SDM 10/7EC-60	2,2	3		72	70	69	66	61	53	43	43	29	21	
4SD 10/9EC-60		3	4		92	90	89	85	78	68	55	55	36	27	
4SD 10/12EC-60		4	5,5		123	120	118	113	104	91	73	73	48	36	
4SD 10/13EC-60		4	5,5		133	130	128	122	113	99	79	79	52	39	
4SD 10/18EC-60		5,5	7,5		184	180	177	171	156	136	110	110	75	54	

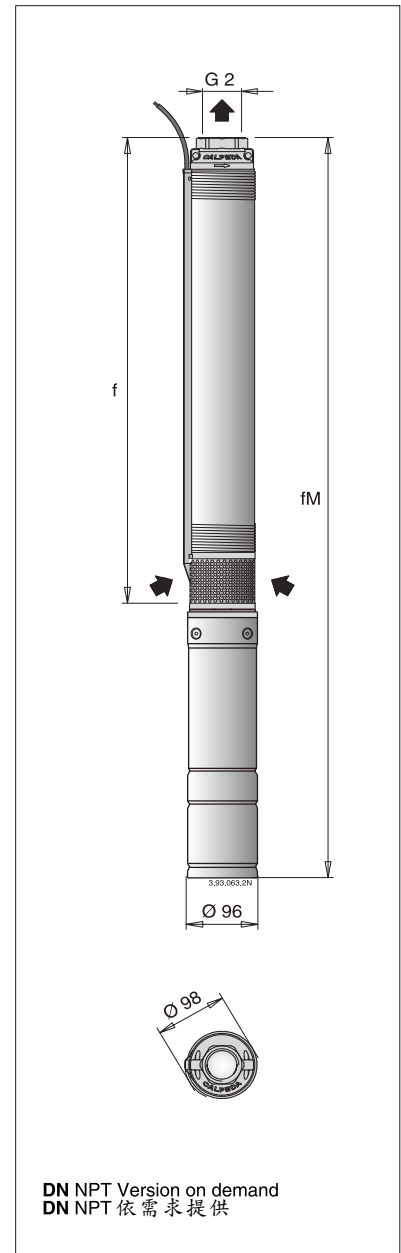
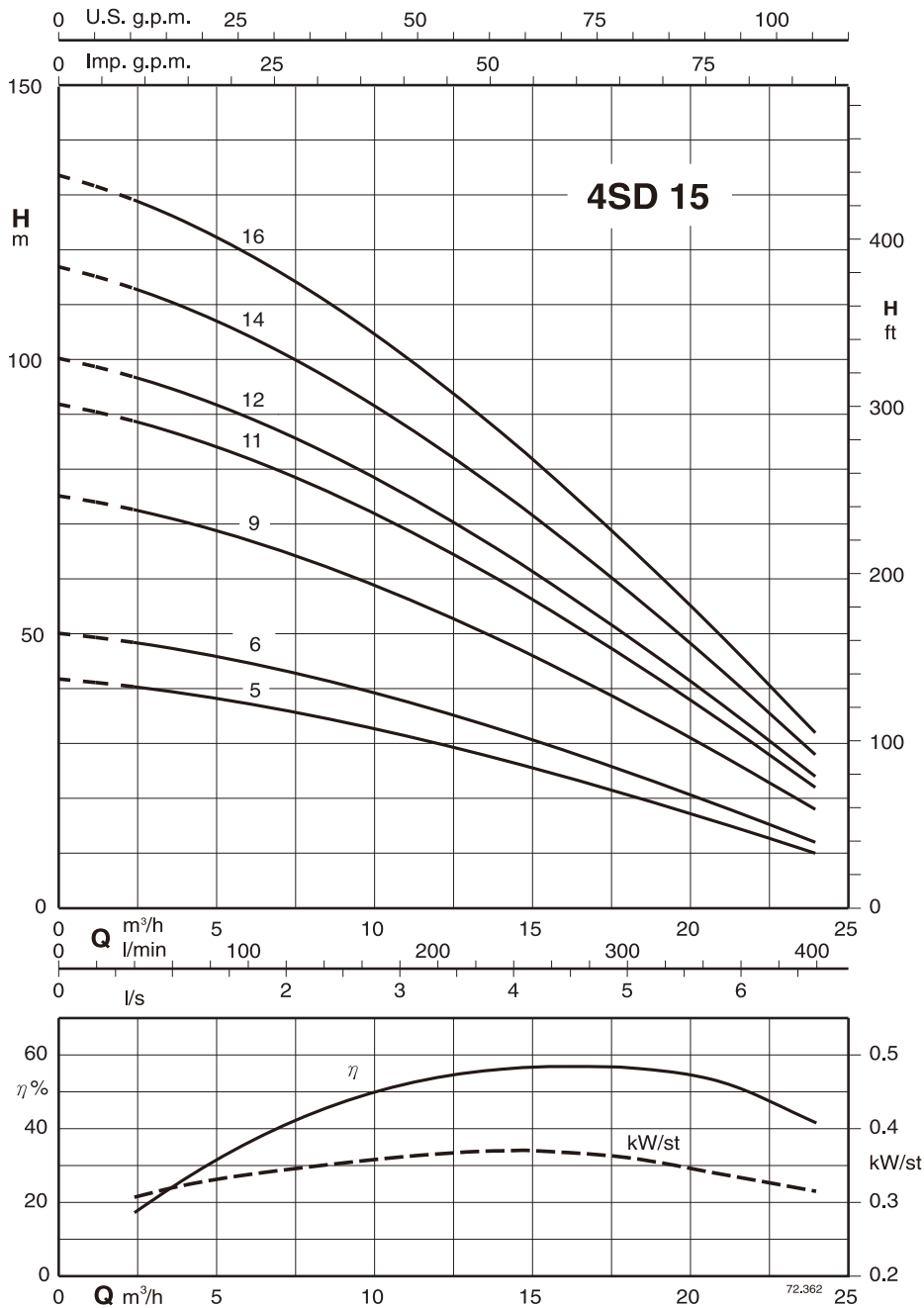
4SD		4SDM	
f	fM	kg	kg
mm	mm	mm	mm
427	789	12,2	829
480	882	13,9	927
533	980	15,2	1000
638	1040	13,6	1155
715	1188	23,6	
902	1440	25,2	
925	1463	31,1	
1220	1858	32,5	

P<sub>2</sub> Rated motor power output.  
馬達額定輸出功率。

H Total head in m  
總揚程 (單位m)

Tolerances according to UNI EN ISO 9906:2012.  
水量誤差值依據UNI EN ISO 9906:2012 之標準。

## Performance - 性能 $n \approx 3450$ rpm, dimensions and weights - 尺寸及重量



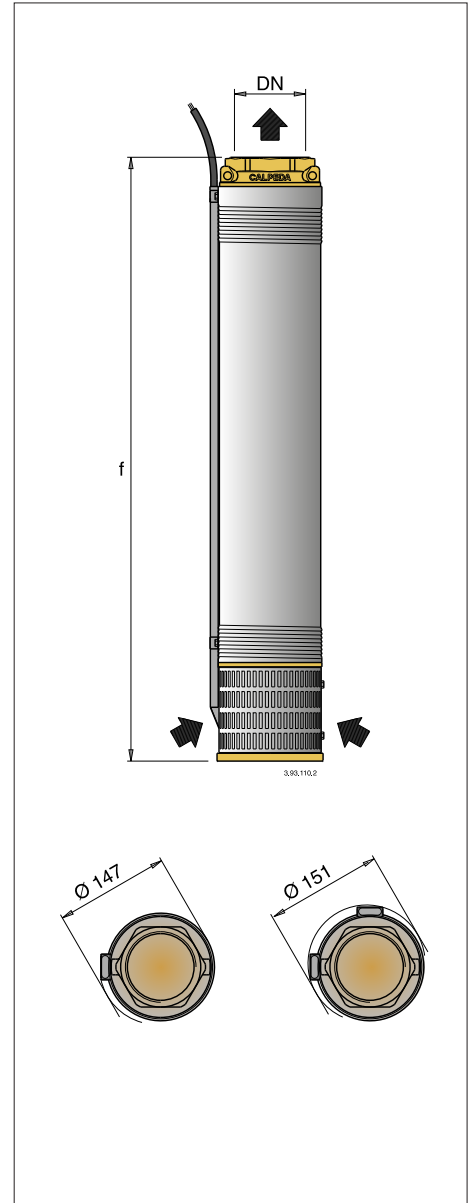
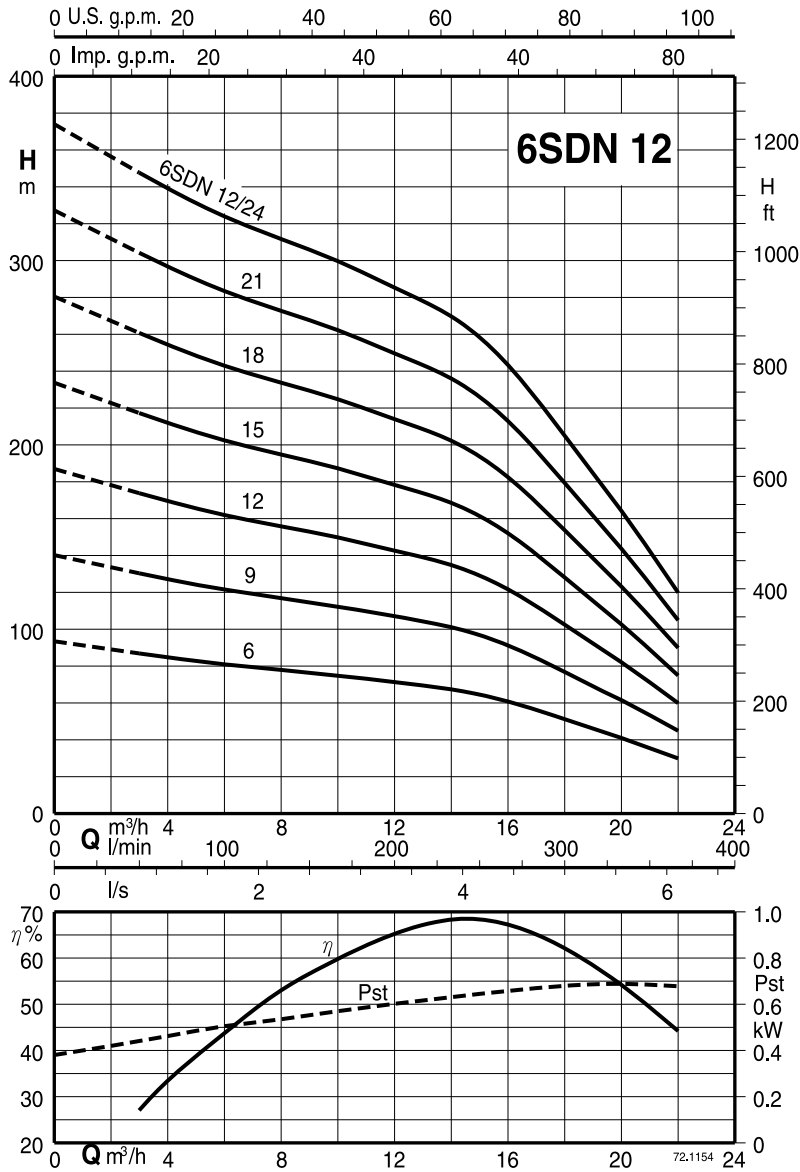
3~	1~	P <sub>2</sub>		Q	n ≈ 3450 1/min											4SD		4SDM		
		kW	HP		m³/h	0	2,4	4,8	7,2	9,6	12	15	18	21	24	f	fM	kg	fM	kg
						l/min	0	40	80	120	160	200	250	300	350					
4SD 15/5EC-60	4SDM 15/5EC-60	1,5	2	H m	41,8	40,4	38,5	36,1	33,3	30,1	25,7	20,8	15,5	10	600	1047	17,1	1067	18	
4SD 15/6EC-60	4SDM 15/6EC-60	2,2	3		50,2	48,5	46,2	43,3	39,9	36,1	30,8	24,9	18,6	12	680	1082	16,9	1197	20,9	
4SD 15/9EC-60		3	4		75,3	72,7	69,2	65	59,9	54,2	46,2	37,4	28	18	915	1388	22,4			
4SD 15/11EC-60		4	5,5		92	88,9	84,6	79,4	73,2	66,2	56,4	45,7	34,2	22	1070	1608	26,8			
4SD 15/12EC-60		4	5,5		100	96,9	92,3	86,6	79,9	72,2	61,6	49,9	37,3	24	1145	1683	27,4			
4SD 15/14EC-60		5,5	7,5		117	113	108	101	93,2	84,3	71,8	58,2	43,5	28	1375	2013	32,9			
4SD 15/16EC-60		5,5	7,5		134	129	123	116	107	96,3	82,1	66,5	49,7	32	1520	2158	34,3			

P<sub>2</sub> Rated motor power output.  
馬達額定輸出功率。

H Total head in m  
總揚程 (單位m)

Tolerances according to UNI EN ISO 9906:2012.  
水量誤差值依據UNI EN ISO 9906:2012 之標準。

## Performance - 性能 $n \approx 3450$ rpm, dimensions and weights - 尺寸及重量



3 ~	P2		Q	$n \approx 3450$ rpm											
				m³/h											
	kW	HP	l/min	3	6	8	10	12	14	16	18	20	22		
6SDN 12/6-60	4	5,5	H m	87	81	78	75	71,5	67,5	60	51,5	41	30		
6SDN 12/9-60	5,5	7,5		131	122	117	113	107	101	91	77	61,5	45		
6SDN 12/12-60	7,5	10		174	162	156	150	143	135	122	103	82	60		
6SDN 12/15-60	9,2	12,5		218	203	195	188	179	169	152	128	103	75		
6SDN 12/18-60	11	15		261	243	234	225	214	203	183	154	123	90		
6SDN 12/21-60	13	17,5		305	284	273	263	250	236	213	180	144	105		
6SDN 12/24-60	15	20		348	324	312	300	286	270	244	205	165	120		

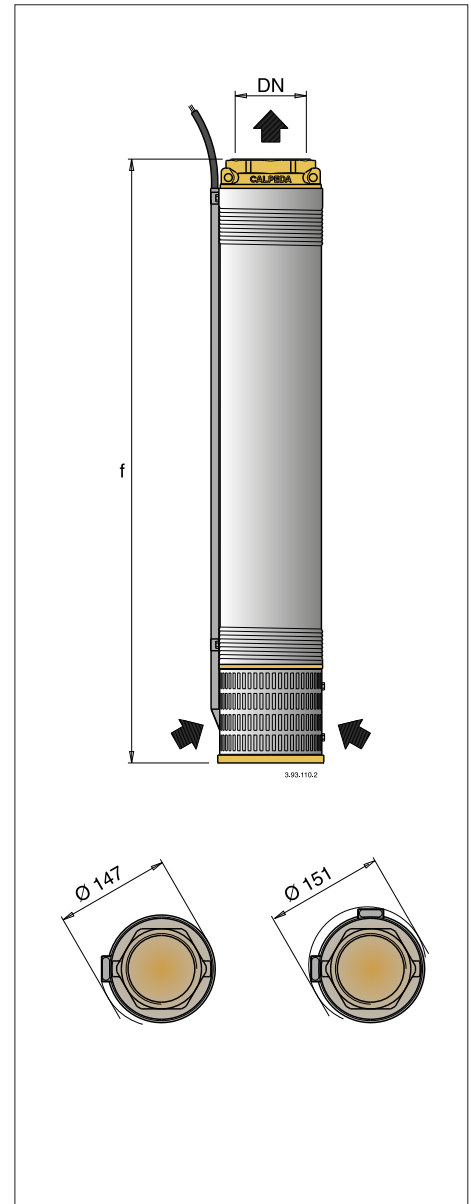
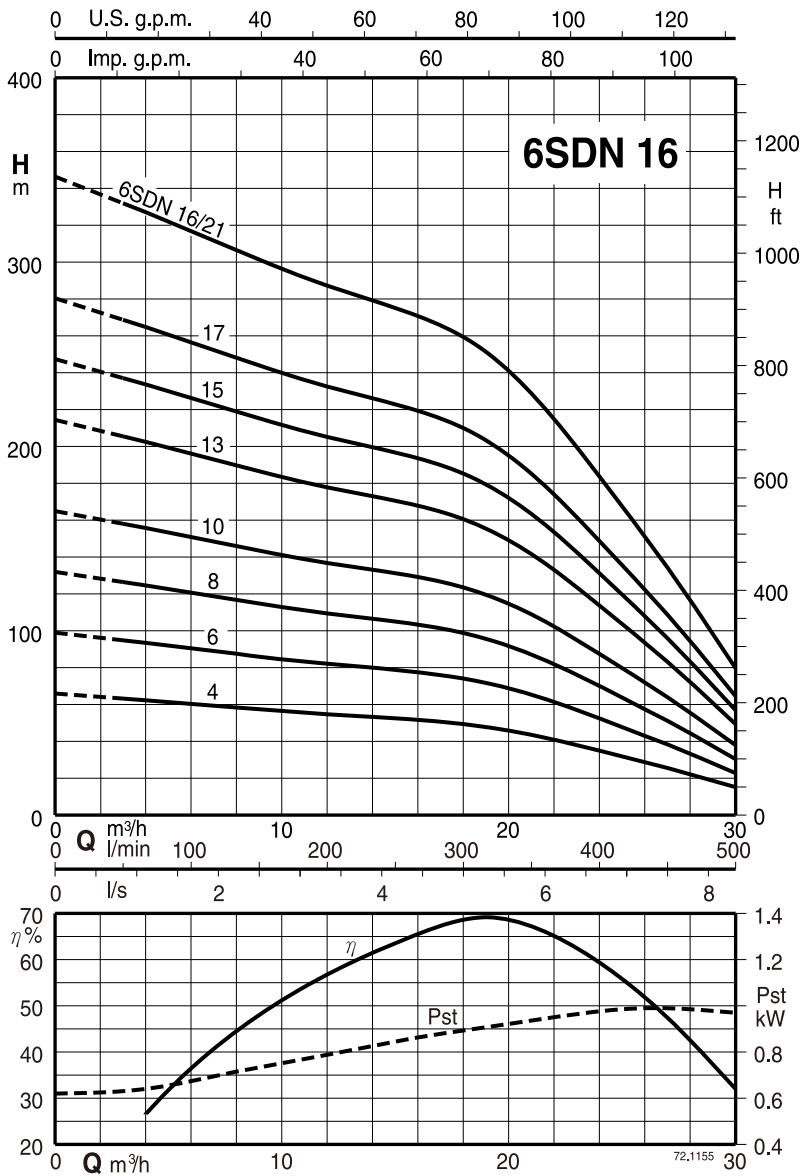
DN	f	
	mm	kg
G 3 ISO 228	560	12,8
	677	14,5
	793	16,2
	908	17,9
	1025	19,6
	1141	21,3
	1320	23

P2 Rated motor power output.  
馬達額定輸出功率。

H Total head in m  
總揚程 (單位m)

Tolerances according to UNI EN ISO 9906:2012. g  
水量誤差值依據UNI EN ISO 9906:2012 之標準。

# 6SDN 16 60 Hz



3 ~	P <sub>2</sub>		Q	n ≈ 3450 rpm											
				m³/h											
	kW	HP	l/min	4	8	12	15	18	21	24	27	30			
						66,6	133,3	200	250	300	350	400	450	500	
		H m	62,5	58,5	54,7	52	50	43,5	35	25,5	15				
6SDN 16/4-60	4		5,5	93,5	87,5	82	78	75	65,5	52,5	38,5	23			
6SDN 16/6-60	5,5		7,5	125	117	109	104	100	87	70	51	30,5			
6SDN 16/8-60	7,5		10	156	146	137	130	125	109	87,5	64	38			
6SDN 16/10-60	9,2		12,5	203	190	178	169	163	142	114	83	49,5			
6SDN 16/13-60	11		15	234	219	205	195	188	164	131	96	57			
6SDN 16/15-60	13		17,5	265	248	233	221	213	185	149	109	64,5			
6SDN 16/17-60	15		20	327	307	287	273	263	229	184	134	80			
6SDN 16/21-60	18,5	25													

DN	f	kg
	mm	
G 3 ISO 228	484	12,5
	561	13,5
	638	14,5
	715	15,5
	830	17
	907	18
	985	19
	1139	21,5

P<sub>2</sub> Rated motor power output.  
馬達額定輸出功率。

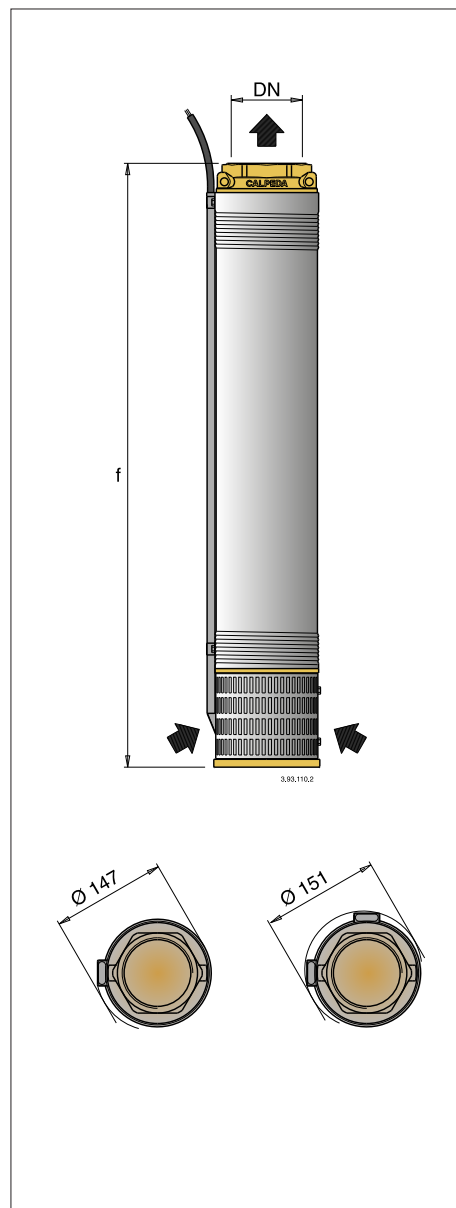
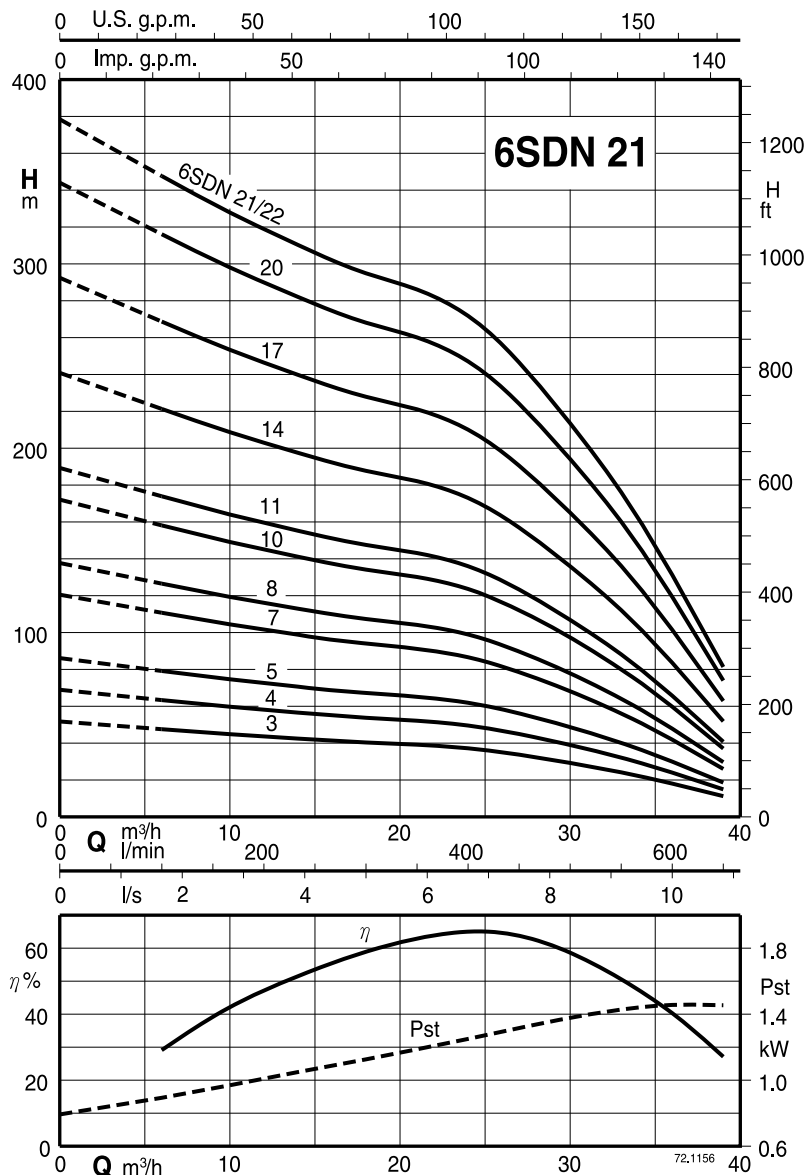
H Total head in m  
總揚程 (單位m)

Tolerances according to UNI EN ISO 9906:2012.  
水量誤差值依據UNI EN ISO 9906:2012之標準。

# 6SDN 21 60 Hz



## Performance - 性能 n ≈ 3450 rpm, dimensions and weights - 尺寸及重量



3 ~	P <sub>2</sub>		Q	n ≈ 3450 rpm											
				H m											
	kW	HP		m³/h	6	10	14	18	21	24	27	30	33	36	39
6SDN 21/3-60	4	5,5	47,5	44,5	42,5	40	39	37	33,5	29	24	18	11		
6SDN 21/4-60	5,5	7,5	63	59,5	56,5	53,5	52	49,5	45	39	32	24	15		
6SDN 21/5-60	7,5	10	79	74,5	70,5	67	65	62	56	48,5	40	30	18,5		
6SDN 21/7-60	9,2	12,5	111	104	98,5	94	91	86,5	78,5	68	56	42	26		
6SDN 21/8-60	11	15	126	119	113	107	104	99	89,5	77,5	64	47,5	29,5		
6SDN 21/10-60	13	17,5	158	149	141	134	130	124	112	97	80	59,5	37		
6SDN 21/11-60	15	20	174	164	155	147	143	136	123	107	88	65,5	40,5		
6SDN 21/14-60	18,5	25	221	209	197	188	182	173	157	136	112	83,5	51,5		
6SDN 21/17-60	22	30	269	253	240	228	221	210	190	165	136	101	62,5		
6SDN 21/20-60	26	35	316	298	282	268	260	247	224	194	160	119	74		
6SDN 21/22-60	30	40	348	328	310	295	286	272	246	213	176	131	81		

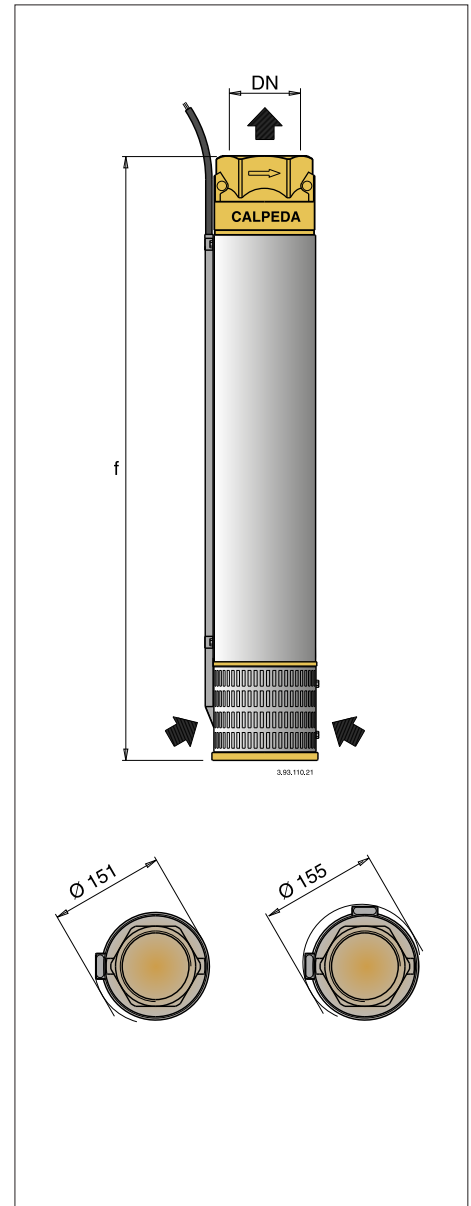
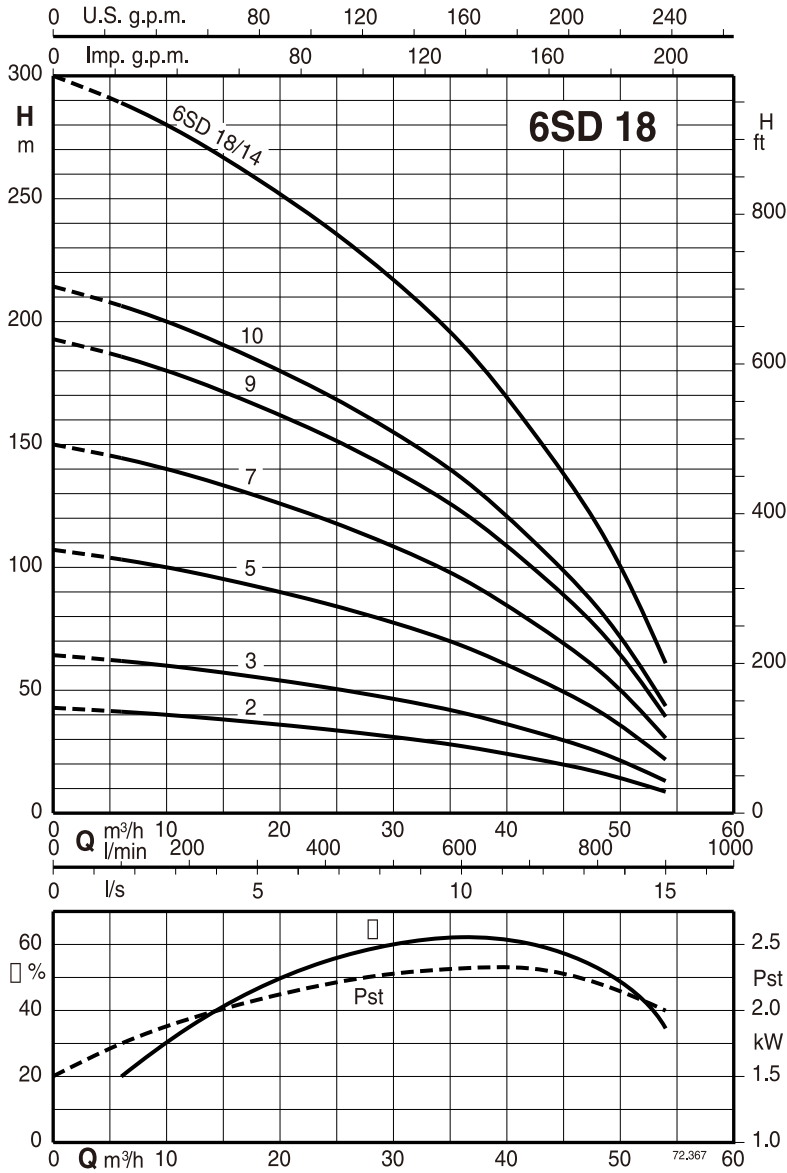
DN	f	
	mm	kg
G 3 ISO 228	470	12,1
	517	12,7
	565	13,3
	660	14,5
	707	15,1
	802	16,3
	850	16,9
	992	18,7
	1135	20,5
12771	22,3	
1420	23,5	

P<sub>2</sub> Rated motor power output.  
馬達額定輸出功率。

H Total head in m  
總揚程 (單位m)

Tolerances according to UNI EN ISO 9906:2012.  
水量誤差值依據UNI EN ISO 9906:2012 之標準。

## Performance - 性能 $n \approx 3450$ rpm, dimensions and weights - 尺寸及重量



3 ~	P <sub>2</sub>		Q	n ≈ 3450 rpm											
				H											
	kW	HP		m³/h	6	12	18	24	30	36	42	48	54		
					l/min	100	200	300	400	500	600	700	800	900	
6SD 18/2-60	5,5	7,5		42	40	39	35	33	27	23	16	8			
6SD 18/3-60	7,5	10		63	60	57	52	47	41	33	23	13			
6SD 18/5-60	11	15		105	100	94	87	79	68	56	40	21			
6SD 18/7-60	15	20		147	140	131	121	109	95	78	57	30			
6SD 18/9-60	18,5	25		188	179	167	153	137	118	95	69	39			
6SD 18/10-60	22	30		210	200	186	173	156	136	112	83	43			
6SD 18/14-60	30	40		291	277	260	240	218	191	158	117	61			

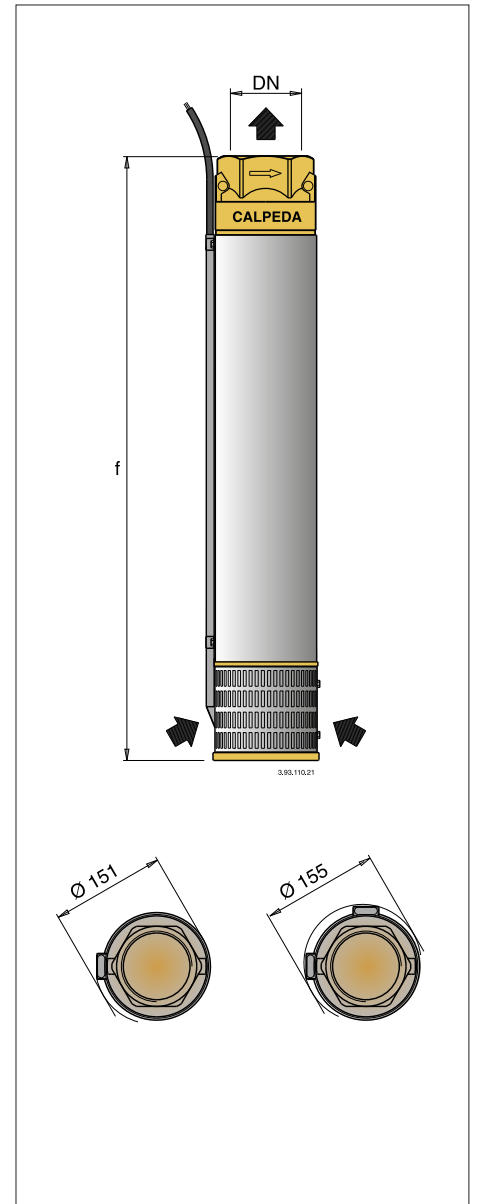
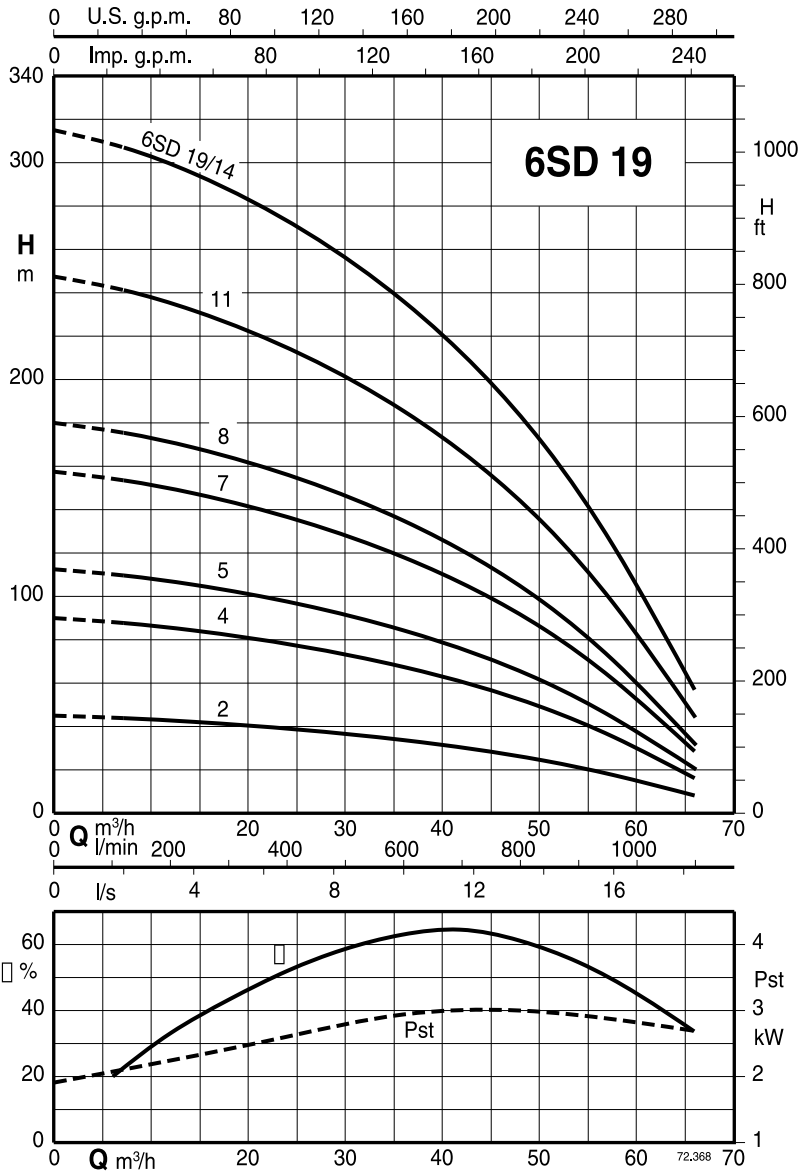
DN	f	
	mm	kg
G 3 ISO 228	542	58,5
	651	64,5
	870	74
	1088	86
	1307	103
	1416	121
	1853	146

P<sub>2</sub> Rated motor power output.  
馬達額定輸出功率。

H Total head in m  
總揚程 (單位m)

Tolerances according to UNI EN ISO 9906:2012.  
水量誤差值依據UNI EN ISO 9906:2012 之標準。

## Performance - Prestaciones $n \boxtimes 3450\text{rpm}$ , dimensions and weights - dimensiones y pesos



3~	P <sub>2</sub>		Q	n $\boxtimes$ 3450pm											
				H											
	kW	HP		m <sup>3</sup> /h	6	12	18	24	30	36	42	48	54	60	66
				l/min	100	200	300	400	500	600	700	800	900	1000	1100
6SD 19/2-60	5,5	7,5		44	43	41	39	37	34	31	27	21	15	8	
6SD 19/4-60	11	15		88	86	82	79	74	68	61	51	41	29	16	
6SD 19/5-60	15	20		110	107	103	98	92	85	75	65	52	37	20	
6SD 19/7-60	18,5	25		153	149	144	137	129	119	106	91	73	51	28	
6SD 19/8-60	22	30		177	172	165	157	148	135	121	104	83	60	32	
6SD 19/11-60	30	40		244	237	228	216	203	187	166	142	115	82	45	
6SD 19/14-60	37	50		310	300	288	275	257	237	212	183	147	104	57	

DN	f	
	mm	kg
G 3 ISO 228	542	58,5
	760	72
	870	81
	1088	98
	1197	117
	1525	140
	1853	196

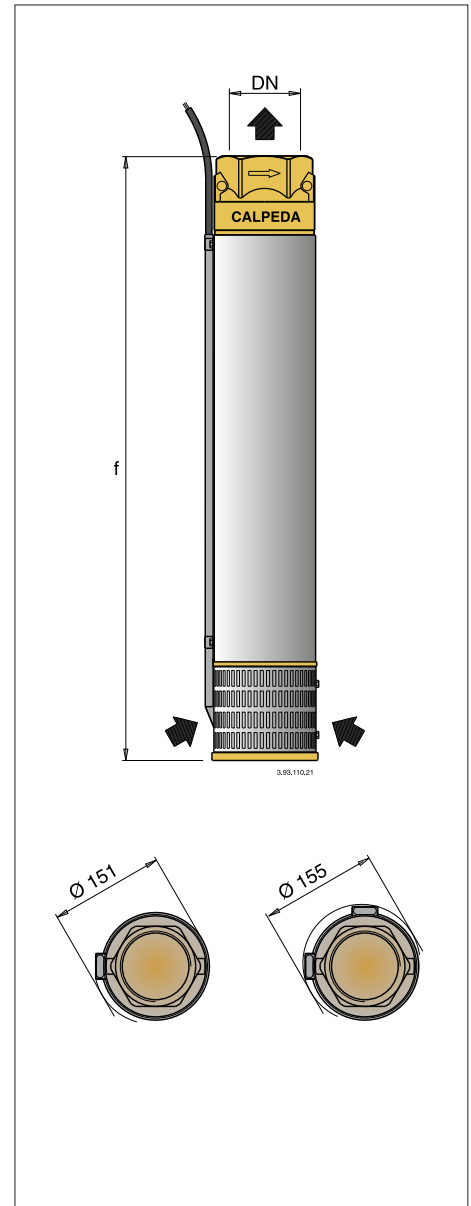
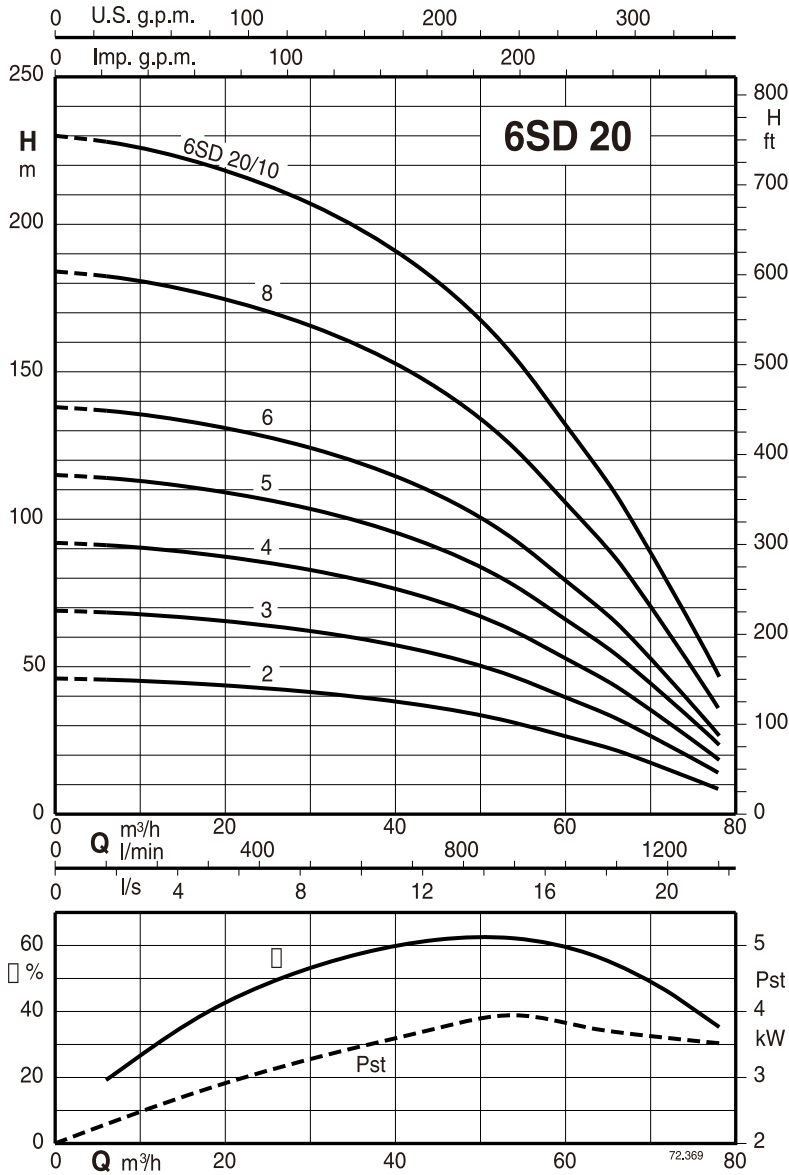
P<sub>2</sub> Rated motor power output.  
馬達額定輸出功率。

H Total head in m  
總揚程 (單位m)

Tolerances according to UNI EN ISO 9906:2012.  
水量誤差值依據UNI EN ISO 9906:2012 之標準。



## Performance - 性能 $n \approx 3450$ rpm, dimensions and weights - 尺寸及重量



3 ~	P <sub>2</sub>		Q	$n \approx 3450$ rpm											
				m <sup>3</sup> /h											
	kW	HP	l/min	12	18	24	30	36	42	48	54	60	66	72	78
6SD 20/2-60	7,5	10	H	45	44	42	41	40	37	34	30	26	20	15	9
6SD 20/3-60	11	15		67	66	64	62	59	56	51	46	39	31	22	13
6SD 20/4-60	15	20		88	87	84	82	78	73	68	61	51	40	30	18
6SD 20/5-60	18,5	25		112	109	106	103	98	93	86	77	65	51	38	23
6SD 20/6-60	22	30		135	132	129	122	112	113	104	93	79	63	45	27
6SD 20/8-60	30	40		181	177	171	166	158	149	137	123	105	84	60	36
6SD 20/10-60	37	50		226	222	216	208	198	189	173	155	132	106	76	46

DN	f	kg
G 3 ISO 228	542	62
	651	69,5
	760	80
	870	94
	979	112
	1197	132
	1416	152

P<sub>2</sub> Rated motor power output.  
馬達額定輸出功率。

H Total head in m  
總揚程 (單位m)

Tolerances according to UNI EN ISO 9906:2012.  
水量誤差值依據UNI EN ISO 9906:2012 之標準。